



Expolinc Soft Image Druckdaten

- Sichtmaße** · siehe Seite 2
- Seitenformat** · Dokumentformat möglichst im Verhältnis 1:1 anlegen. Alternativ 1:2, 1:4, 1:10. Prüfen Sie bei kleinerem Maßstab unbedingt die Bildauflösungen
· Keinen Anschnitt, Schnitt- und Passermarken anlegen
- Farben** · Alle Farben in CMYK anlegen
- Schriften** · in Pfade/Konturen umwandeln
- Bildauflösung** · Auflösung im Endformat 75-100 dpi
· Farbraum CMYK, Profil isoCoated
· Formate: TIF, EPS, JPG
- Dateiformate** · bevorzugt druckoptimiertes PDF (Distiller Joboptions: PrePress Quality), alternativ TIF, JPG

Datenanlieferung
per Postweg: contactdesign mediaagentur gbr
(CD/DVD) Hambacher Weg 12
96450 Coburg

per E-Mail: info@contactdesign.de

per FTP: Server: contactdesign.de
Verzeichnis: daten

BITTE BEACHTEN!

- Das Banner wird ringsum ca. 1 cm umsäumt. Platzieren Sie hier bitte keine wichtigen Elemente

NOCH FRAGEN?

Sollten Sie noch Fragen zur Druckdatenerstellung haben, helfen wir Ihnen gerne.

Hotline: 0 95 61/1 00 10
E-Mail: info@contactdesign.de

SONDERMASSE

- Höhe 245 cm
- Höhe 298 cm



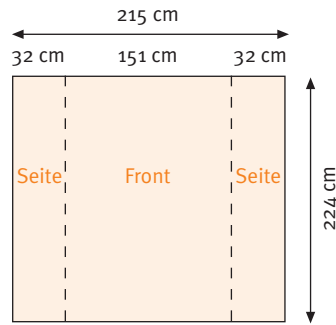
Seitenbespannung möglich

Layoutmaße Seite 2

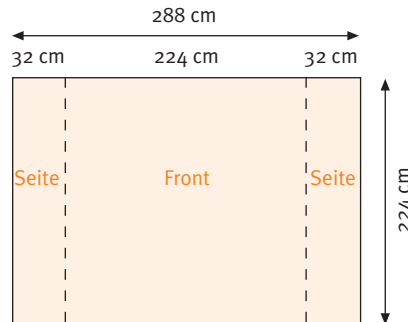
Expolinc Soft Image Layoutdaten

**JETZT AUCH
EXTRA HOCH
245/298
CM**

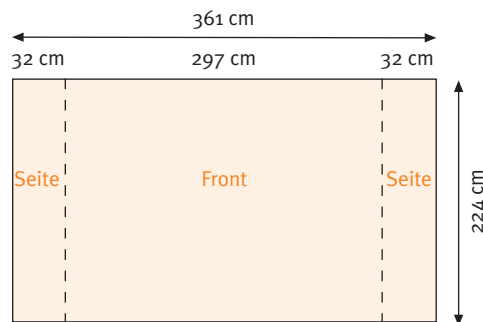
2 x 3 Felder



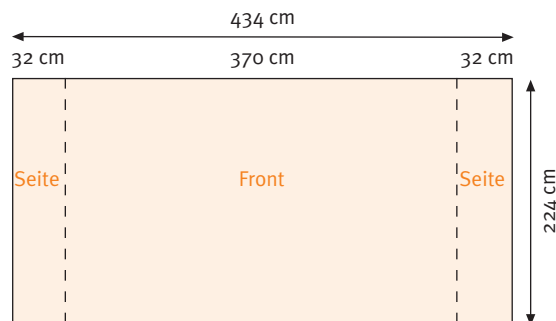
3 x 3 Felder



4 x 3 Felder



5 x 3 Felder



Theke mit Ablage innen

