

# vario d7

## Säulendisplay

Starker Auftritt, variable Optik. Das Säulendisplay vario d7 gibt es wahlweise mit Beleuchtung, die über einen Fußschalter bedient wird. Oder ohne Beleuchtung. Die Panels (Hartschaum bzw. Acrylglas) lassen sich mit den Clips-Profilen schnell und problemlos auswechseln. Abdeckplatten oben und unten fügen die beiden Seiten zu einer ovalen Einheit zusammen. Was in diesem Säulendisplay präsentiert wird, fällt auf - und hat damit beste Aussichten auf Erfolg. Die passende Theke ergänzt d7 zum „leuchtenden“ Promotion-Set.



Modellbeispiel: VA 7500, VA 7700  
 Panelempfehlung: ohne Beleuchtung: Hartschaum-Platte max. 2 mm  
 mit Beleuchtung: Acrylglas max. 1,5 mm



Theke VA 7300

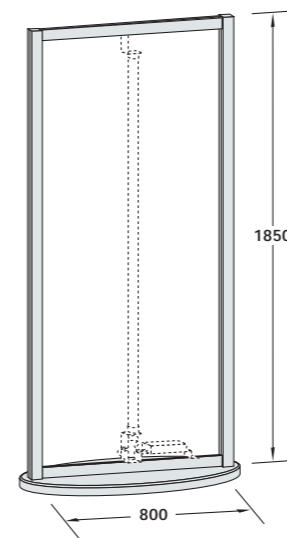


Beleuchtungs-Set VA 7700  
 incl. Vorschaltgerät

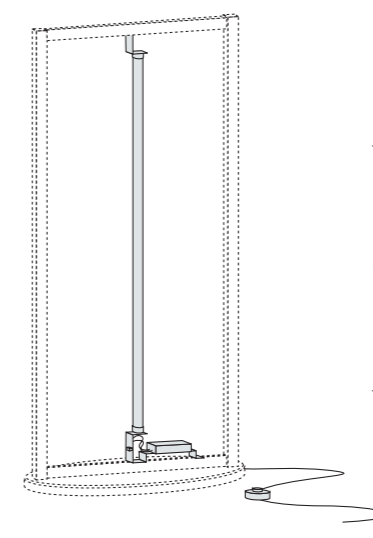


VA 7500, VA 7700

### Grundmodule Säule:

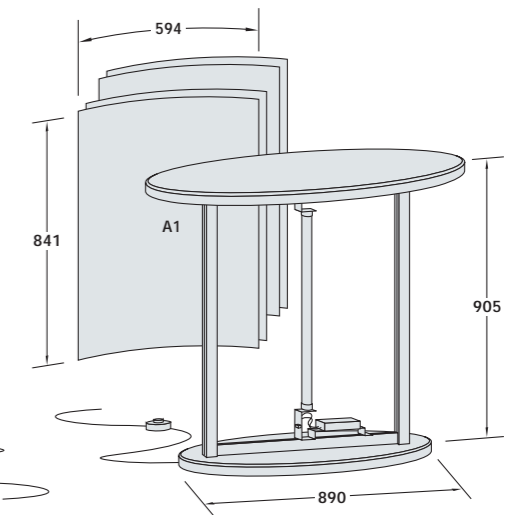


**VA 7500**  
 Grund-Set Säule  
 (ohne Panel)  
 Sockel, Holz schwarz,  
 Lieferumfang ohne Panels



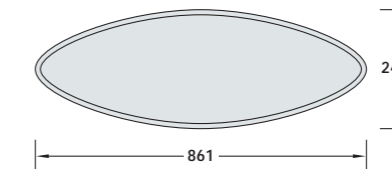
**VA 7700**  
 Beleuchtungs-Set  
 230V/58W

### Grundmodul Theke:



**VA 7300**  
 Grund-Set Theke  
 inkl. Beleuchtung, 230V/18W,  
 Lieferumfang inkl. 4 Panels A1  
 Sockel u. Thekenplatte, Holz silber

### Zubehör:



**VA 7501**  
 Abdeckplatte für VA 7500,  
 Holz 10mm schwarz

Sonderformen in gebogener, konkaver und konvexer Ausführung auf Anfrage

### Technische Information:

