

FABRIC SYSTEM

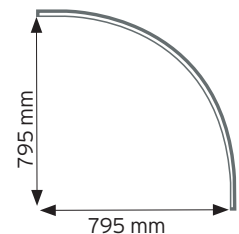
Produkt	Max Systembreite mm	Grafik Höhe mm	Grafik Breite
2 Stangen gerade	4400	1000 - 2750	Profillänge+Seiten
2 Stangen gebogen 15°	3300	1000 - 2750	Profillänge+Seiten
3 Stangen gebogen 15°	6600	1000 - 2750	Profillänge+Seiten
3 Stangen gerade	6600	1000 - 2750	Profillänge+Seiten
3 Stangen gebogen 90°+gerade	6800	1000 - 2750	Profillänge+Seiten

Max System Höhe 2900 mm Addieren Sie eine Zugabe pro Seite von 100mm um sie umzuschlagen + Kedernaht oben und unten.

	Profillänge mm
Profil gerade	1100
Profil gebogen 15°, Innenradius	1100
Profil gebogen 15°, Außenradius	1100
Profil gebogen 90°, Innenradius	1300

Package	Gewicht kg
Soft Bag und 2 Stangen	16,50*
Standard Case XL und 2 Stangen	29,00*
Standard Case XL und 3 Stangen	35,00*
Profil, gerade und gebogen 15°	0,50
Profil, gebogen 90°	0,55

*Gewicht exkl Profile.
Kombinieren Sie Packages für größere Aufstellbreiten.



Gerades Profil 1100 mm
Können einfach in die gewünschte Länge geschnitten werden.

Gebogenes Profil 15° 1100 mm
Grafik auf dem Innenradius 4,2 m.

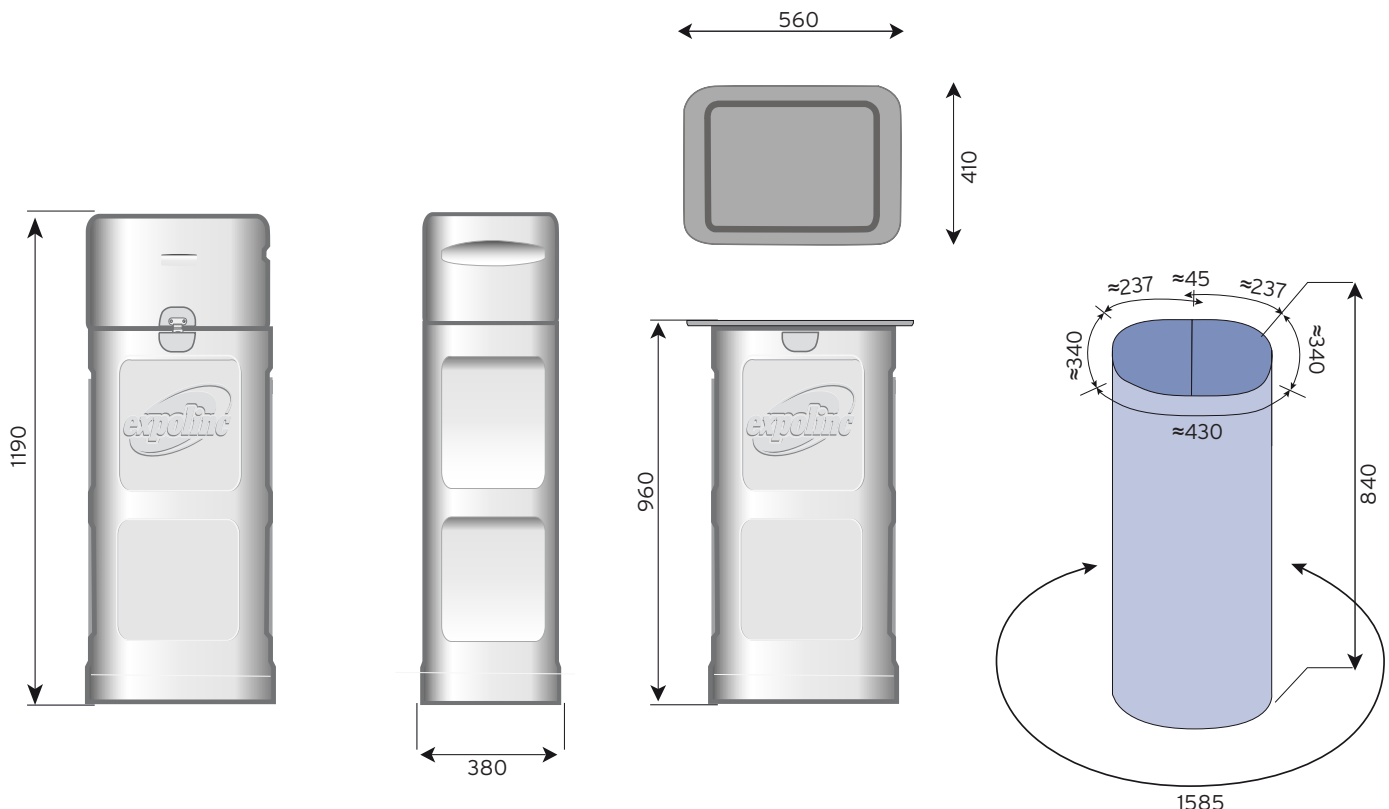
Gebogenes Profil 15° 1100 mm
Grafik auf dem Außenradius 4,2 m.

90° innere Kurve 1300 mm
Grafik auf dem Innenradius 0,8 m.

STANDARD CASE XL

Produkt	Panelmaß	Gewicht kg
Standard Case XL	1585 x 840	11,5

Die Panelstärke sollte zwischen 350-420 micron liegen. *Deckelplatte und Zubehör ist nicht im Standard Case XL enthalten.
Gewicht Deckelplatte 2,5 kg



Beispiele

Obere und untere Profile Grafik Breite inkl. 100 mm pro Seite

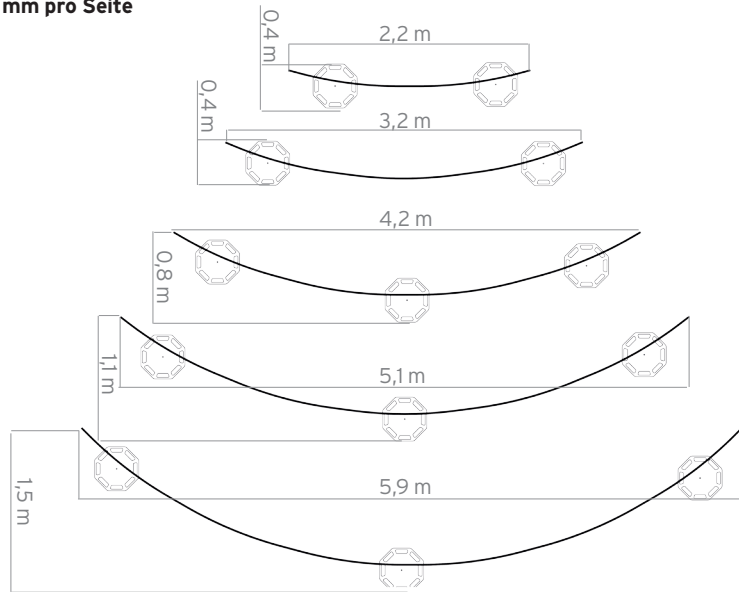
4 Stk gebogen, innen 2,400 mm

6 Stk gebogen, innen 3,500 mm

8 Stk gebogen, innen 4,600 mm

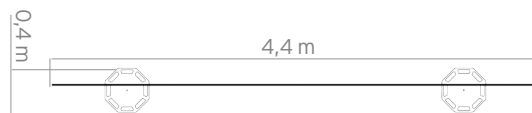
10 Stk gebogen, innen 5,700 mm

12 Stk gebogen, innen 6,800 mm

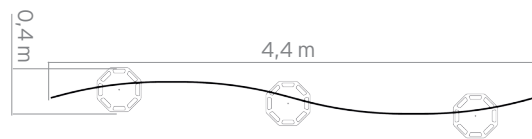


Biegung gesamt 30-45-60-75 bzw. 90 Grad

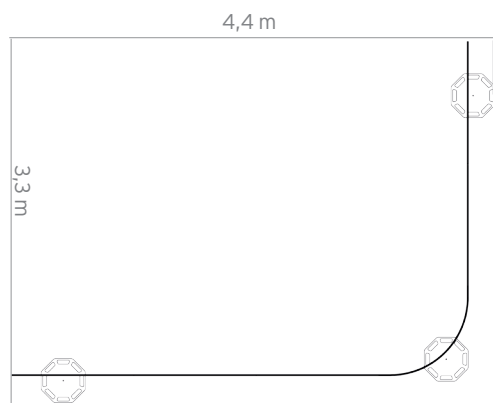
8 Stk gerade 4,600 mm



4 Stk gebogen, innen
4 Stk gebogen, außen 4,600 mm



6+4 Stk gerade
2 Stk gebogen 90° 7,000 mm



12 Stk gerade
4 Stk gebogen 90° 9,400 mm

